

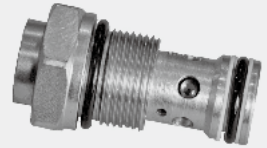


1.5

插装式单向阀

RVM10120 型

压力至 350 bar
流量至 100 L/min



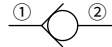
目录

型号说明	02
技术参数	02
性能曲线	02
外形及安装尺寸	03

特点

- 可以无泄漏封闭
- 插装式结构，用于油路块安装

图形符号



型号说明

RVM		10120		-		-		L1X		/		*			
插装式单向阀		安装尺寸规格		无弹簧		= 00		开启压力 0.2bar		= 02		开启压力 0.5bar		= 05	
								L1X =				L10 ~ L19 系列		(L10 至 L19 系列安装和连接尺寸保持不变)	
								无标记 =				丁腈橡胶密封			
								V =				氟橡胶密封			

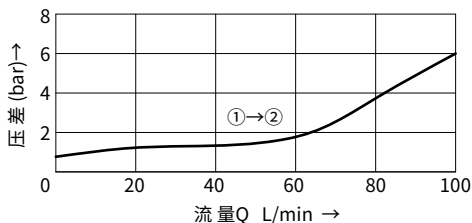
另有要求文字说明

对于无弹簧的单向阀，安装位置应保证阀芯能在自身重力作用下处于关闭位置。

技术参数

重量	kg	0.12
最高工作压力	bar	350
开启压力	bar	0.2、0.5
最大流量	L/min	30
粘度范围	mm ² /s	推荐 30 ~ 80，容许 20 ~ 380
工作介质温度范围	°C	-30 至 +80 (丁腈橡胶密封)
		-20 至 +80 (氟橡胶密封)
工作介质	矿物油 - 适用于丁腈橡胶或氟橡胶密封	
	磷酸酯 - 适用于氟橡胶密封	
油液污染度	油液最高污染等级按 NAS1638 9 级和 ISO4406 20/18/15 级	

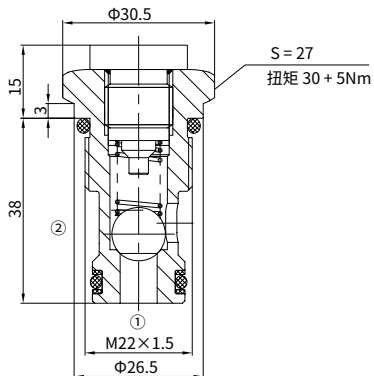
性能曲线 (在使用 HLP46, $\vartheta_{油}=40^{\circ}\text{C} \pm 5^{\circ}\text{C}$ 时测得)



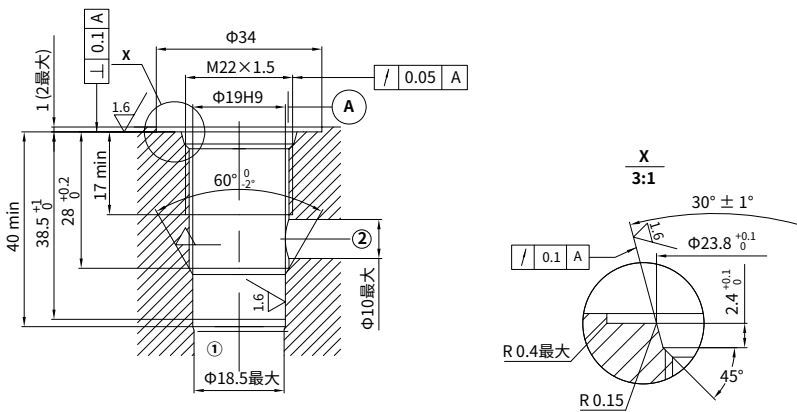
注：图示为 0.5 bar 开启压力的曲线。

外形及安装尺寸

外形尺寸：



插装孔尺寸：



中国

+86 400 101 8889

美国

+01 630 995 3674

德国

+49 172 3683463

日本

+81 03 6809 1696



© 未经恒立液压公司授权，此宣传册任何部分不得以任何方式翻版、编辑、复制及使用电子方式进行传播。由于产品一直在不断开发创新中，本宣传册中信息不针对特定行业的特殊条件或适用性，对于因此而产生的任何不完整或不准确描述，恒立液压不承担责任。